



# SALM1800 使用说明书

SALM1800校准仪是用于简化校验手腕带在线监视仪的设备，可以使用户快速而容易的确认手腕带在线监视仪是否正在使用要求的范围内工作。


## 规格

- 工作环境：温度 0~50℃，相对湿度 20%~85%RH
- 颜色：灰白
- 材质：铝板
- 外型尺寸：W81mm×H35mm×L120mm
- 重量：214 g

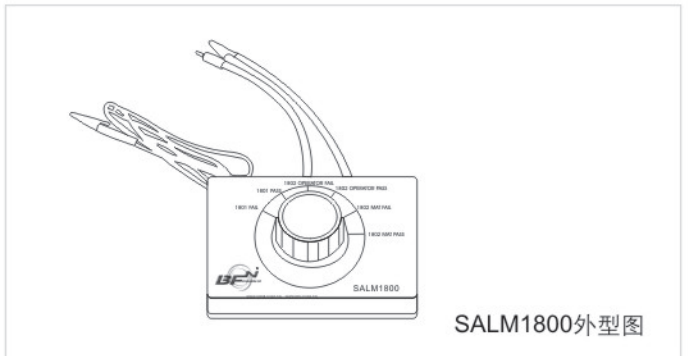
## 装箱清单

- SALM1800 一台
- SALM1800 说明书（本手册）一份

## 结构

SALM1800是一个被动的设备并且不需要电源。设备的前端有三个引出接头，其中一个为接地线(标有)，另外两个分别为手腕带测试端（标有OPERATOR）及工作台面测试端（标有MAT）。

SALM1800表面有一旋转选择开关，通过旋动旋转选择开关确定不同的效验档位去效验各种不同的在线测试仪。SALM1800只用于效验各种在线测试仪，不能用于调整，如效验不合乎标准的产品请转交当地的供应商调整或直接联系免费热线800-830-9665。



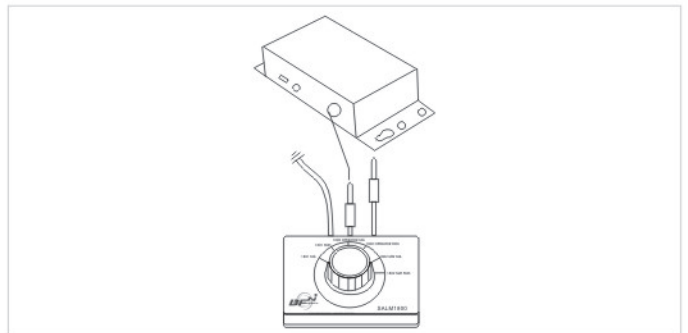
SALM1800外型图

## 操作指引

### ■ SALM1801S/D-I效验步骤

第一步：将SALM1800接地线的鳄鱼夹夹在接地线上（要求接地线必须是合乎要求的良好接地的）。

第二步：将SALM1800标有OPERATOR的插头插入SALM1801S-I的腕带插孔内。



第三步：旋转选择开关置“1801 FAIL”挡位，将SALM1801S-I电源开关打开，此时SALM1801S-I的LED变成红色，蜂鸣器会发出报警声响。

第四步：旋转选择开关置“1801 PASS”挡位，将SALM1801S-I电源开关打开，此时SALM1801S-I的LED成绿色，蜂鸣器停止发出报警声响。

对于SALM1801D-I的效验，将两路分别进行第一步~第四步即可。

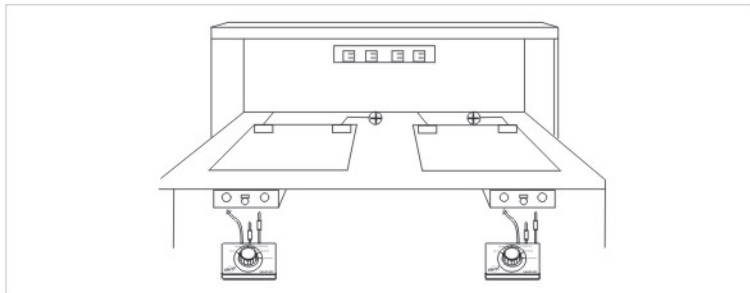
**▲ 注意：**在整个操作过程中，标有MAT标记的插头必须悬空，禁止与工作台面及人体接触！

## ■ SALM1802-I效验步骤:

### (1) SALM1802-I腕带监视系统 (OPERATOR) 的效验

第一步: 将SALM1800接地线的鳄鱼夹夹在接地线上(要求接地线必须是合乎要求的良好接地的), 不要与SALM1802-I监控单元的接地插孔相连, 此端与地有47K的阻值。

第二步: 将SALM1800标有OPERATOR的插头插入SALM1802-I的腕带插孔内。



第三步: 旋转选择开关置“1802 OPERATOR FAIL”挡位, 此时SALM1802-I红色的OPERATOR LED灯会亮, 蜂鸣器会发出报警声响。

第四步: 旋转选择开关置“1802 OPERATOR PASS”挡位, 此时SALM1802-I绿色的OPERATOR LED灯会亮, 蜂鸣器停止发出报警声响。

第五步: 重复步骤二~步骤四, 效验另一个监控单元。

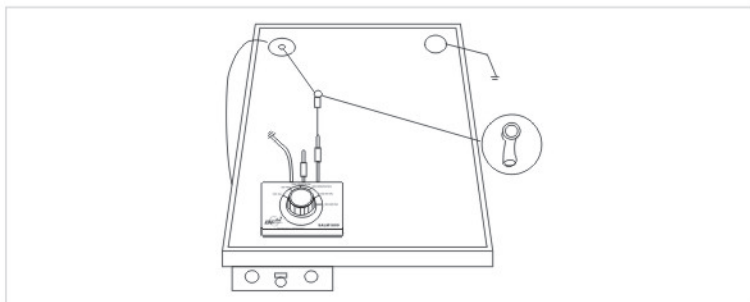
**▲ 注意:** 在整个操作过程中, SALM1802-I的电源是打开, 处于工作状态, 标有MAT标记的插头必须悬空, 禁止与工作台面及人体接触!

### (2) SALM1802-I工作台垫监视系统 (MAT) 的效验

第一步: 将SALM1800接地线的鳄鱼夹夹在接地线上(要求接地线必须是合乎要求的良好接地的), 不要与SALM1802-I监控单元的接地插孔相连, 此端与地有47K的阻值。

第二步: 将SALM1802-I接地组件的按扣打开, 使其与工作台垫断开。

第三步: 将SALM1800标有MAT的插头与SALM1802-I的接地组件的按扣相连。



第四步: 旋转选择开关置“1802 MAT FAIL”挡位, 此时SALM1802-I红色的MAT LED灯会亮, 蜂鸣器会发出报警声响。

第五步: 旋转选择开关置“1802 MAT PASS”挡位, 此时SALM1802-I的绿色MAT LED灯会亮, 蜂鸣器停止发出报警声响。

第六步: 重复步骤二~步骤五, 效验另一个监控单元。

**▲ 注意:** 在整个操作过程中, SALM1802-I的电源是打开, 处于工作状态, 标有OPERATOR标记的插头必须悬空, 禁止与工作台面及人体接触!

本手册当前版本只针对SALM1800的用户, 其中包含了仪器组成及操作说明的重要信息。由于产品会进行持续的可靠性和操作性能的改进, 实际情况与本册内容可能会存在细微差异。



Suppliers Information



2012 HORB Corporation/printed in China.  
P/N:1.001.02.093